

ООО НПФ "МРС Электроникс"

**Комплект оборудования системы контроля
дееспособности вахтенного помощника
СКДВП**

Руководство по эксплуатации

ННПМ.468214.001РЭ

г. Нижний Новгород
2017

СОДЕРЖАНИЕ

1 ОПИСАНИЕ И РАБОТА ИЗДЕЛИЯ	4
2 ИСПОЛЬЗОВАНИЕ ПО НАЗНАЧЕНИЮ	11
3 ТЕХНИЧЕСКОЕ ОБСЛУЖИВАНИЕ	15
4 ТЕКУЩИЙ РЕМОНТ	15
5 ТРАНСПОРТИРОВАНИЕ И ХРАНЕНИЕ	15
6 УКАЗАНИЯ ПО ЭКСПЛУАТАЦИИ (применения)	17
7 ГАРАНТИИ ИЗГОТОВИТЕЛЯ	17
8 УТИЛИЗАЦИЯ	17
9 СВЕДЕНИЯ ОБ ИЗГОТОВИТЕЛЕ	18
Приложение 1	19

Настоящее руководство по эксплуатации предназначено для изучения комплекта оборудования системы контроля дееспособности вахтенного помощника СКДВП.

Руководство по эксплуатации поставляется с комплектом оборудования СКДВП.

Комплект оборудования СКДВП предназначен для контроля за функционированием главного поста управления судном и выявления недееспособности вахтенного помощника капитана, могущей привести к аварии.

В состав комплекта оборудования СКДВП входят:

- Панель сигнализации МР-1;
- Блок управления МР-2;
- Кнопки сброса МР-3 (IP66 по лицевой части)
- Кнопки сброса МР-3 IP66 OM1;
- Кнопки сброса МР-3 IP66 OM4;
- Блок питания ~220В/=24В БП-XXX-24;
- Посты звуковой сигнализации МР-24-С;
- Посты световой сигнализации МР-24-Л1;
- Посты комбинированной сигнализации МР-24-С4;

Руководство по эксплуатации является обязательным руководством при испытаниях и эксплуатации системы.

В руководстве по эксплуатации приведены сведения о назначении, составе, конструкции, принципе работы, способа поиска и устранения неисправностей, технологии обслуживания, текущем ремонте, правилах хранения и транспортирования комплекта оборудования СКДВП.

К эксплуатации оборудования СКДВП могут быть допущены лица, изучившие настоящее руководство.

Условные обозначения

СКДВП	система контроля дееспособности вахтенного помощника
РЩ	распределительный щит
АРЩ	аварийный распределительный щит
БП	блок питания
АПС	аварийно-предупредительная сигнализация

1 ОПИСАНИЕ И РАБОТА

1.1 Описание и работа комплекта оборудования СКДВП

1.1.1 Назначение комплекта оборудования СКДВП

Комплект оборудования СКДВП ННПМ.468214.001ТУ предназначен для установки и эксплуатации на судах морского и смешанного плавания и соответствует требованиям Резолюции MSC.128(17), требованиям "Правил классификации и постройки морских судов Российского Морского Регистра Судоходства", "Правил классификации и постройки судов смешанного (река-море) плавания Российского Речного Регистра".

Комплект оборудования СКДВП обеспечивает контроль за дееспособным состоянием вахтенного помощника капитана, путем подачи ему светового и звукового сигнала с периодичностью, заданной таймером системы, принуждая вахтенного к действиям по сбросу системы в исходное состояние.

Оборудование СКДВП предназначено для работы в следующих условиях эксплуатации:

- а) при повышенной температуре до $+55^{\circ}\text{C}$.
- б) при пониженной температуре до -10°C для исполнения ОМ4 по ГОСТ 15150-69 и до -40°C для исполнения ОМ1 по ГОСТ 15150-69 (для светозвуковых сигнализаторов и кнопки сброса МР-3 IP66).
- в) относительной влажности воздуха до $95\pm 3\%$ при температуре $+40\pm 2^{\circ}\text{C}$;
- г) при вибрациях с частотой от 2 до 80 Гц, а именно: при частотах от 2 до 13,2 Гц с амплитудой перемещения $\pm 1\text{мм}$; при частотах от 13,2 Гц до 80 Гц с ускорением $\pm 0,7\text{ g}$
- д) при ударах с ускорением $\pm 5\text{g}$ при частоте от 40 до 80 ударов в минуту;
- е) при наклонах до 45° в любую сторону;
- ж) изделия обладают коррозионной стойкостью к атмосфере, насыщенной морским туманом.

1.1.2 Технические характеристики комплекта оборудования СКДВП

Изделия СКДВП подразделяются на типы согласно таблиц 1...4.

Таблица 1 - Обозначения и основные характеристики блоков СКДВП

Тип изделия	Наименование	Исполнение	Кол-во линий сигнализации	Макс. коммутир. ток линии, А	Собств. потребл. мощность, Вт	Степень защиты	Вес, кг
МР-1	Панель сигнализации	Пультное	1	0,1	5	IP44	0,4
МР-2	Блок управления	Для встраивания в пульт	6	3	7	IP20	0,5
МР-3	Кнопка сброса	Пультное	-	-	0,4	IP66 лицевая часть	0,1
МР-3 IP66 ОМ1	Кнопка сброса	Для установки на переборку	-	-	0,4	IP66	0,3
МР-3 IP66 ОМ4	Кнопка сброса	Для установки на переборку	-	-	0,4	IP66	0,35

Панель МР-1 допускает подключение в линию световой сигнализации тревоги 1-го уровня до 5 кнопок сброса МР-3.

Суммарный ток всех сигнализаторов, подключенных в СКДВП, не должен превышать 3А.

Напряжение питания СКДВП = 24В. Для питания от сети ~220В СКДВП комплектуется БП-xxx-24. Тип БП определяется составом оборудования СКДВП.

Таблица 2 - Обозначения и основные характеристики блоков СКДВП щитового исполнения

Тип щита	Наименование	Исполнение	Состав изделий	Кол-во линий сигнализации	Макс. коммутир. ток линии, А	Собств. потребл. Мощность, Вт	Степень защиты	Вес, кг
МР-Щ0	Щит СКДВП	Щитовое	МР-1	1	0,1	5	IP44	4
МР-Щ1			МР-2	6	2	7	IP22/ IP44	6,5/ 8
МР-Щ2			МР-1, МР-2	1 + 6	0,1 3	12	IP22/ IP44	7,5/ 9
МР-ЩД			Состав изделий определяется дополнительно разработанной рабочей документацией по техническому заданию заказчика и согласовывается с РС и РРР. Характеристики определяются в соответствии с составом изделий.					

Суммарный ток всех сигнализаторов, подключенных в СКДВП, не должен превышать 3А.

Напряжение питания СКДВП = 24В. В блоки СКДВП (МР-Щ1, МР-Щ2) могут дополнительно встраиваться блоки питания БП-xxx-24 для питания от сети ~220В. Тип БП определяется составом комплекта оборудования СКДВП.

Таблица 3 - Обозначения и основные характеристики сигнализаторов

Тип изделия	Тип сигнализации	Напряжение питания, В	Звуковое давление, дБ(А) на 1м макс.	Энергия импульса, Дж	Цвет лампы	Потребл. ток сигнализатора, мА	Степень защиты	Вес, кг
МР-24-С	Звуковой	=24	92...100	-	-	25	IP56	0,3
МР-24-С4	Свето-звуковой		92...100	0,5	Желтый	110		0,3
МР-24-Л1	Световой		-	0,5	Желтый	250		0,2

Звуковые сигнализаторы имеют переключки для выбора типа сигнала и регулятор громкости сигнала.

Таблица 4 - Обозначения и основные характеристики блоков питания

Тип изделия	Входное напряжение, В	Частота сети, Гц	Выходное напряжение, В	Максимальный ток, А	Мощность, Вт	Степень защиты	Вес, кг
БП-15-24	~90...~264/ =120...=240	50/60	=24	0,7	15	IP20	0,1
БП-60-24				2,5	60		0,4
БП-100-24				4	96		0,4
БП-120-24				5	120		0,8

Оборудование СКДВП должно получать основное питание от сети постоянного тока 24В или от сети переменного тока 220В, в последнем случае комплект оборудования должен быть укомплектован блоком питания БП-xxx-24, аварийное питание оборудование СКДВП должно получать от аккумуляторных батарей 24В. Оборудование сохраняет работоспособность при отклонениях питающего напряжения и частоты питающей сети от номинальных величин, указанных в табл.5.

Таблица 5

Номинальное напряжение сети, В	Род тока	Отклонение от номинальных величин		
		длительное	кратковременное	
		величина, %	величина, %	время, с
24	Постоянный	+30 -25	+30 -30	1,5
220	Переменный	+6 -10	+20 -30	1,5
Частота переменного тока	50Гц	±5	±10	5

1.1.3 Состав комплекта оборудования СКДВП

1.1.3.1 **Панель сигнализации МР-1** выполнена в виде моноблока, предназначенного для встраивания в пультовую конструкцию, имеет встроенный звуковой излучатель и степень защиты лицевой части IP44. (Приложение 1)

1.1.3.2 **Блок управления МР-2** выполнен в виде моноблока, предназначен для встраивания внутрь пультовой конструкции и устанавливается на DIN-рейку. Степень защиты IP20 (Приложение 2).

1.1.3.3 **Кнопка сброса МР-3** имеет встроенный световой сигнализатор тревоги первого уровня, предназначена для установки на пульт или шкаф (Приложение 3).

Кнопка сброса МР-3 IP66 OM1 имеет встроенный световой сигнализатор тревоги первого уровня, кнопку “КВИТ”, корпус из пластика не распространяющего горение с сальником для ввода кабеля, предназначена для установки на открытой палубе (Приложение 4а).

Кнопка сброса МР-3 IP66 OM4 имеет встроенный световой сигнализатор тревоги первого уровня, корпус из пластика не распространяющего горение с сальником для ввода кабеля, предназначена для установки на открытой палубе (Приложение 4).

1.1.3.4 **Блоки питания БП-xxx-24** имеют корпус из пластика (БП-15-24, БП-60-24, БП-100-24) не распространяющего горение или металла (БП-120-24). Блоки питания предназначены для установки на DIN-рейку внутри пультовой конструкции или шкафа (Приложение 5).

1.1.3.5 Посты сигнализации:

- **пост звуковой сигнализации МР-24-С;**
- **пост световой сигнализации МР-24-Л1;**
- **пост комбинированной сигнализации МР-24-С4;**
- имеют корпус из пластика не распространяющего горение с сальником для ввода кабеля (сальник поставляется комплектно с сигнализатором и устанавливается по месту при монтаже). Предназначен для установки на открытой палубе. Приложение 6...8.

1.1.3.6 **Комплект СКДВП щитового исполнения** выполнен в виде шкафов, предназначенных для установки на переборку, степень защиты IP22 или IP44.

В СКДВП типа МР-Щ0... МР-Щ2 (приложение 9...11) щитового исполнения, в зависимости от комплектации, панель управления МР-1 установлена на внешней стороне дверки шкафа, блок управления МР-2 и блок питания БП-xxx-2 установлены внутри шкафа. Состав комплекта щитового исполнения СКДВП указан в таблице 2.

Панель сигнализации МР-1, кнопки сброса МР-3 со встроенным световым сигналом, пост звуковой сигнализации МР-24-С устанавливаются на мостике судна в рабочей зоне

вахтенного помощника. На крыльях мостика устанавливаются кнопки сброса МР-3 со встроенным световым сигналом и степенью защиты IP66, там-же дополнительно могут быть установлены посты звуковой и световой сигнализации. Блок управления МР-2 устанавливается в пульте управления судном или в отдельном шкафу в месте подвода кабелей питания и кабелей связи системы СКДВП. Посты звуковой и световой сигнализации второго уровня для вызова капитана и подвахтенных (резервных помощников) размещаются в их каютах, а посты сигнализации третьего уровня - в местах возможного нахождения капитана и подвахтенных.

Конструкция изделий обеспечивает их механическую прочность без установки на амортизаторы.

1.1.3.7 В комплект поставки СКДВП пультового исполнения входит:

- Панель сигнализации МР-1;
- Кабель соединительный КС (длина 2м***);
- Блок управления МР-2;
- Кнопка сброса МР-3 *;
- Блок питания БП-xxx-24 *;
- Пост звуковой сигнализации МР-24-С*;
- Пост световой сигнализации МР-24-Л1*;
- Пост комбинированной сигнализации МР-24-С4*;
- Паспорт - по 1 шт. на каждый тип блока;
- Руководство по эксплуатации;
- Одиночный комплект ЗИП**;

В комплект поставки СКДВП Мастер/Chief щитового исполнения входит:

- Блок МР-Щх;
- Кнопки сброса МР-3 *;
- Посты звуковой сигнализации МР-24-С*;
- Посты световой сигнализации МР-24-Л1*;
- Посты комбинированной сигнализации МР-24-С4*;
- Паспорт; - по 1 шт. на каждый тип сигнализатора или блока;
- Руководство по эксплуатации;
- Одиночный комплект ЗИП**;

Примечания. * Количество и тип оговаривается при заказе.

** Поставка комплекта ЗИП обусловлена составом комплекта СКДВП.

Одиночный комплект ЗИП для панели МР-1, блоков сигнализации МР-24-С, МР-24-С4, МР-24-Л1, блоков питания не поставляется, т.к. ремонт изделий может быть выполнен только в сервисном центре или на базе завода-изготовителя.

*** При заказе СКДВП с соединительным кабелем КС, длиной отличной от стандартной (2м), необходимо оговаривать длину кабеля особо (но не более 20 м).

Схемы внешних подключений комплекта оборудования СКДВП приведены в приложениях 12-18.

1.1.4 Устройство и работа

1.1.4.1 Панель сигнализации МР-1 является основным органом управления комплекта оборудования СКДВП, служит для выбора режимов работы системы, управления световыми сигнализаторами тревоги 1-го уровня и подключения кнопок сброса МР-3. Панель сигнализации МР-1 соединяется комплектным кабелем с блоком управления МР-2, от которого получает питание и команды от авторулевого посредством последовательного интерфейса, по которому также осуществляется передача команд от блока МР-1 на блок МР-2 для управления релейными выходами включения сигнализаторов 1-го, 2-го и 3-го уровней тревоги.

1.1.4.2 К выходам управления блока управления МР-2 подключаются:

- пост звуковой сигнализации 1-го уровня тревоги;
- посты светозвуковой сигнализации капитана, вахтенного №1, вахтенного №2, вахтенного №3;
- посты светозвуковой сигнализации 3-го уровня тревоги, размещаемые в местах возможного нахождения капитана и резервных помощников (вахтенных №№1...3);
- устройство регистрации сигнала тревоги 2-го уровня;
- вход АПС для сигнала неисправности СКДВП.

К входу управления СКДВП в автоматическом режиме блока управления МР-2 подключается релейный (НО сухой контакт) выход авторулевого.

На блок управления МР-2 подается основное питание 24В системы и аварийное питание 24В системы.

1.1.4.3 СКДВП может находиться в одном из трех режимов работы (в зависимости от предварительно заданных на панели сигнализации МР-1 настроек):

- Система выключена;
- Ручной режим работы;
- Автоматический режим работы.*

*** Для изделий, изготавливаемых с приемкой РС, автоматический режим по умолчанию скрыт в настройках системы и не может быть выбран. Автоматический режим может быть добавлен к выбираемым режимам в окне изменения настроек. При этом необходимо ввести дополнительный пароль.**

При необходимости добавления автоматического режима к выбираемым режимам системы обратитесь к производителю за инструкцией.

В режиме когда система выключена СКДВП не производит контроль дееспособности вахтенного персонала ни при каких условиях, доступен режим выбора настроек.

В ручном режиме работы система функционирует всегда с заданным в настройках периодом времени.

В автоматическом режиме система включается при включении авторулевого и автоматически выключается при его выключении.

1.1.4.4 Установка времени срабатывания таймера (сигнала тревоги 1-го уровня) СКДВП осуществляется в режиме настройки СКДВП и составляет 3, 6, 9, 12 минут.

Установка интервала задержки включения сигнала тревоги 3-го уровня после тревоги 2-го уровня СКДВП осуществляется в режиме настройки СКДВП и составляет 0, 90, 120, 150, 180 секунд.

Изменение настроек СКДВП осуществляется на панели сигнализации МР-1 и может быть

выполнена только капитаном после ввода пароля.

1.1.5 Средства измерения, инструмент и принадлежности

Оборудования системы не нуждается в проведении проверок и измерения параметров, также как и в применении специального инструмента. Ниже, в таблице 5 приведены измерительные приборы необходимые для периодической проверки состояния кабелей системы и параметров питающей сети.

Таблица 5

Наименование обеспечения	Обозначение документа на поставку или изготовление	Кол.	Назначение	Примечание
Мегаомметр переносной ЭС0202/1 на напряжение 100±10В, класс точности 1,5	ТУ25-7534.014-90	1	Контроль сопротивления изоляции	
Прибор электроизмерительный Ц4352, класс точности 1,0	ТУ-04-3303-77	1		

Примечание: Допускается использование приборов других типов с аналогичными пределами измерений и классом точности.

1.1.6 Маркировка и пломбирование

На корпус изделий СКДВП закреплен шильдик согласно табл. 6, содержащий информацию: название оборудования, обозначение типа оборудования, наименование и адрес изготовителя, максимальную потребляемую мощность, максимальный ток линии сигнализации (только для панели сигнализации МР-1 и блока управления МР-2), номинальное напряжение питания, массу, заводской номер, дату (квартал и год) изготовления, степень защиты, способ утилизации, сведения о соответствии требованиям технического регламента о безопасности объектов внутреннего водного транспорта. Информация на шильдиках должна быть читаемой на протяжении всего срока службы изделия.

Таблица 6

Тип изделия	Название изделия	Место крепления шильдика
МР-1	Панель сигнализации	Кожух
МР-2	Блок управления	Кожух
МР-3	Кнопка квитирования	Боковая сторона корпуса
БП-15-24	Блок питания	Фронтальная сторона корпуса
БП-60-24		Фронтальная сторона корпуса
БП-100-24		Фронтальная сторона корпуса
БП-120-24		Фронтальная сторона корпуса
МР-24-С	Пост звуковой сигнализации	Боковая сторона корпуса
МР-24-Л1	Пост световой сигнализации	Боковая сторона корпуса
МР-24-С4	Пост комбинированной сигнализации	Боковая сторона корпуса
МР-Щ0	Блок СКДВП щитового исполнения	Боковая сторона корпуса
МР-Щ1		Боковая сторона корпуса
МР-Щ2		Боковая сторона корпуса

1.1.7 Упаковка

1.1.7.1 Изделия, входящие в состав комплекта оборудования СКДВП для защиты от коррозии помещены в полиэтиленовые чехлы. Чехлы плотно закрыты.

Изделия в чехлах уложены в упаковочные ящики, промежутки между изделиями и

стенками ящиков заполнены уплотнительным материалом.

Комплект ЗИП одиночный, входящий в комплект поставки изделий помещен в упаковочный пакет и вложен в упаковку соответствующих изделий.

Документация, поставляемая совместно с изделиями упакована в полиэтиленовую пленку и вложена в транспортные ящики.

1.1.7.2. Упаковка изделий должна обеспечивать сохранность их при транспортировании всеми видами транспорта и хранении в отапливаемых складских помещениях.

1.1.7.3. На изделия должны быть составлены упаковочные листы, которые вкладывают в транспортировочные ящики.

2 ИСПОЛЬЗОВАНИЕ ПО НАЗНАЧЕНИЮ

2.1 Эксплуатационные ограничения

2.1.1 При монтаже комплекта оборудования СКДВП будьте внимательны при подключении кабелей питания: номинальное напряжение и полярность должны соответствовать характеристикам, указанных на изделиях СКДВП. При подключении изделий СКДВП необходимо руководствоваться приложениями настоящего РЭ.

2.1.2 При смене перегоревших предохранителей следите за правильностью их установки, что обеспечит надлежащий электрический контакт, отсутствие местных перегревов и надежность работы.

2.1.3 Оборудование СКДВП специального ухода не требует.

2.2 Подготовка изделия к использованию

2.2.1 Проверьте комплектность оборудования системы в соответствии с документацией на нее. Убедитесь в наличии оборудования СКДВП на штатных местах.

2.2.2 Убедитесь, что провода жил и оплетки всех кабелей присоединены к клеммам и надежно затянуты.

2.2.3 Убедитесь в исправности перемычек заземления у блоков СКДВП с металлическим корпусом.

2.3 Использование изделия

2.3.1 Ввод комплекта оборудования СКДВП в действие допускается только после того, как будут приведены в штатное рабочее состояние сети питания основная и аварийная, подключены действующие линии сигнализации и сигнализаторы.

2.3.2 Подайте основное и аварийное питание на СКДВП от РЦ и аккумуляторных батарей. Оборудование СКДВП перейдет в рабочий режим, при этом на панели сигнализации МР-1 должны включиться: индикатор “power/работа”, подсветка ЖКИ-дисплея. Оборудование СКДВП готово к работе.

2.3.3 При первом включении в работу выполните необходимые настройки СКДВП. Для этого войдите в окно изменения настроек СКДВП удержанием кнопки “1” в течении 2с. На табло панели сигнализации МР-1 появится окно с запросом ввода пароля:

Введите пароль
* * * *

Введите пароль кнопками “1”, “2”, “3”, “4”. (По умолчанию пароль “3 2 1 4 2”)/

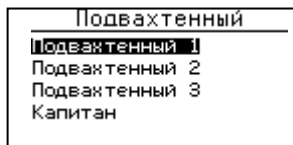
После ввода правильного пароля откроется доступ к окну изменения настроек СКДВП:

Настройки	
Режим работы:	ручной
Тревога 1:	3 мин
Тревога 3:	0 с
Оповещение:	Подв.+КС
Сменить пароль	Тест

Выполните изменение настроек нажатиями на кнопки “2” (вниз), “3” (вверх), “4” (подтверждение выбора). Отказ от выбора осуществляется нажатием на кнопку “reset/сброс”.

2.3.4 При необходимости, отрегулируйте яркость световой сигнализации панели сигнализации МР-1 и кнопки квитирования МР-3, нажатиями на кнопки “2” или “3” на панели сигнализации МР-1.

2.3.5 При необходимости, на панели сигнализации МР-1 выберите резервного помощника которому будет подаваться сигнал 2-го уровня. Для этого, удержанием (2с) кнопки “4”, войдите в меню выбора резервного вахтенного.



Выберите вахтенного нажатиями на кнопки “2”, “3” и подтвердите выбор кнопкой “4”.

2.3.6 В случае необходимости экстренного вызова резервного помощника или капитана, удерживайте (2с) кнопку “reset/сброс” панели сигнализации МР-1 или кнопку квитирования МР-3, при этом будут включены линии сигнализации 2-го и 3-го уровня.

2.3.7 При срабатывании сигналов СКДВП (подачи сигналов 0-го...3-го уровня), сбросьте СКДВП с помощью кнопки “reset/сброс”, находящейся на панели сигнализации МР-1, или кнопкой сброса МР-3.

2.3.8 Возможные неисправности и методы их устранения:

Таблица 7

Наименование неисправности, внешние признаки	Вероятная причина	Методы устранения.
СКДВП не подает сигналы 0-го...3-го уровня	1 Система выключена. 2 Обрыв кабеля. 3 Неисправность предохранителей. 4 Неисправность блоков СКДВП.	1 Войдите в режим настроек и задайте ручной или автоматический режим. 2 проверьте подключение кабеля к блокам СКДВП, проверьте целостность кабеля. 3.1 Замените неисправные предохранители. 3.2 В случае, повторного перегорания обратитесь в сервисный центр. 4 Для ремонта блоков СКДВП обратитесь в сервисный центр.
При подаче питания на СКДВП панель сигнализации МР-1 не включается в работу	1 Отсутствие основного и аварийного питания СКДВП. 2 Обрыв кабеля связи между панелью МР-1 и блоком МР-2. 3 Неисправность панели МР-1.	1 Проверьте: включенное положение автоматов в РЩ и АРЩ; подключение кабелей питания к блоку управления МР-2; целостность кабелей. 2 проверьте подключение кабеля связи к изделиям МР-1 и МР-2, проверьте целостность кабеля. 3 Для ремонта МР-1 обратитесь в сервисный центр.
На панели сигнализации МР-1 срабатывает звуковая сигнализация и включается индикатор “fault/неиспр”, на блоке управления МР-2 сработало реле сигнала “неисправность”.	1 Отсутствие основного питания СКДВП. 2 Потеря связи между панелью МР-1 и блоком МР-2. 3 Удержание кнопки квитирования МР-3 более 30 секунд.	1 Проверьте: включенное положение автомата в РЩ; подключение кабеля основного питания к блоку управления МР-2; целостность кабеля. 2 проверьте подключение кабеля связи к изделиям МР-1 и МР-2, проверьте целостность кабеля. 3 Проверьте наличие посторонних предметов на кнопке квитирования МР-3

2.4 Проверка изделия

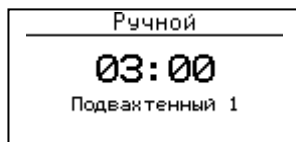
2.4.1 Подайте основное и аварийное питание на оборудование СКДВП от РЩ/АРЩ. Убедитесь, что панель сигнализации МР-1 включилась в работу. СКДВП готова к работе.

2.4.2 Проверьте работу СКДВП в ручном режиме.

2.4.2.1 Войдите в режим настроек СКДВП на панели МР-1.

2.4.2.2 Задайте ручной режим работы СКДВП, задайте время срабатывания сигнализации 1-го и 3-го уровня.

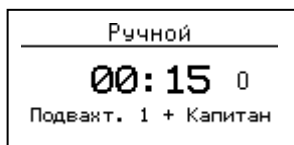
2.4.2.3 Проверьте отображение на табло панели сигнализации МР-1 оставшегося времени до срабатывания сигнализации 1-го уровня СКДВП.



При этом в окне отображается:

- поле режима (“отключен”, “ручной”, “автоматический”)
- поле таймера (время до срабатывания СКДВП);
- поле подвахтенного (в каких помещениях вахтенного персонала осуществляется срабатывание сигнализации 2-го уровня)

2.4.2.4 По истечении времени оставшегося до срабатывания СКДВП, проверьте включение световой сигнализации на кнопках сброса МР-3. При этом на панели МР-1 отобразится окно:



С отображением в окне времени до срабатывания следующего уровня сигнализации.

2.4.2.5 Проверьте срабатывание сигнализации 1-го уровня.

2.4.2.6 Проверьте срабатывание сигнализации 1-го уровня. Время срабатывания звукового сигнала должно быть равным 15с после включения светового сигнала тревоги 1-го уровня.

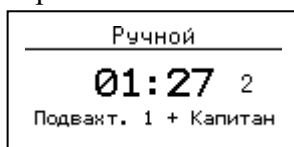
При этом на панели МР-1 отобразится окно:



С отображением в окне времени до срабатывания следующего уровня сигнализации.

2.4.2.7 Проверьте срабатывание сигнализации 2-го уровня. Время срабатывания должно быть равным 15с после включения сигнализации 1-го уровня.

При этом на панели МР-1 отобразится окно:



С отображением в окне времени до срабатывания следующего уровня сигнализации.

2.4.2.8 Проверьте срабатывание сигнализации 3-го уровня. Время срабатывания должно

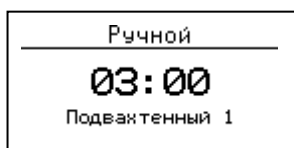
быть равным интервалу времени, заданному в настройках СКДВП для сигнала 3-го уровня.

При этом на панели МР-1 отобразится окно:



2.4.2.9 сбросьте СКДВП нажатием на кнопку “reset/сброс”, находящейся на панели сигнализации МР-1, или кнопку квитирования МР-3.

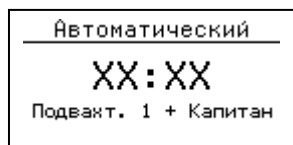
2.4.2.10 Проверьте, что произошел новый запуск таймера до срабатывания сигнализации 1-го уровня СКДВП.



2.4.3 Проверьте работу СКДВП в автоматическом режиме.

2.4.3.1 Войдите в режим настроек СКДВП на панели МР-1.

2.4.3.2 Задайте автоматический режим работы СКДВП, задайте время срабатывания сигнализации 1-го и 3-го уровня.



2.4.3.3 Проверьте запуск отсчета времени до срабатывания сигнализации 1-го уровня СКДВП по сигналу от авторулевого.

2.4.3.4 Выполните проверки в соответствии с п.п. 2.4.2.3-2.4.2.10.

3 ТЕХНИЧЕСКОЕ ОБСЛУЖИВАНИЕ

3.1 Общие указания

Для поддержания изделия в постоянной готовности к работе при использовании изделия по назначению предусмотрены следующие виды технического обслуживания: ежемесячный осмотр, ежеквартальный осмотр, техническое обслуживание после суммарной наработки 3000ч. но не реже, чем через 6 мес., осмотры в начале и конце навигации.

Условия эксплуатации при проведении обслуживания должны соответствовать п.1.1.1 настоящих РЭ.

3.2 Меры безопасности

При приведении технического обслуживания (ТО) необходимо руководствоваться правилами по технике безопасности для установок с рабочем напряжением до 1000 вольт. При подготовке и проведении ТО изделие должно быть отключено от питающей сети.

3.3 Порядок технического обслуживания изделия

3.3.1. Ежемесячный осмотр. Проверьте надежность креплений блоков, состояние кабельных выводов, заземление блоков и оплеток кабелей.

3.3.2 Обязательный осмотр в начале и конце навигации. Выполните ежемесячный осмотр. Проверьте состояние изоляции кабелей системы, при необходимости измерьте сопротивление изоляции системы, для чего отключите питание в щитах основного и аварийного питания, проверьте отсутствие напряжения на клеммах кабелей питания, замкните поочередно жилы кабелей питания проводом с сечением не менее 1мм² сначала основного, а измерив его сопротивления изоляции — далее кабеля аварийного питания. Сопротивление изоляции комплекта оборудования СКДВП с кабелями должно быть не менее 2 МОм при нормальных климатических условиях. В случае понижения сопротивления изоляции примите меры к устранению причин ухудшения изоляции для чего произведите поиск кабелей с плохим состоянием изоляции, отключая их поочередно от блоков СКДВП и контролируя сопротивление изоляции. Сопротивление изоляции каждого кабеля должно быть не менее 2 МОм при нормальных климатических условиях.

3.3.3 Вне зависимости от проведения осмотров после 3000ч непрерывной работы или после суммарной наработки изделием 3000ч. но не реже, чем через 6 мес необходимо проводить техническое обслуживание.

Техническое обслуживание заключается в следующем:

1. Отключить питание изделия;
2. Произвести внешний осмотр блоков;
3. Очистить наружные поверхности блоков от пыли и грязи;
4. Произвести подкраску сколов краски наружных поверхностей блоков с применением быстросохнущих нитрокрасок соответствующего тона;
5. Произвести чистку элементов блоков сжатым воздухом давлением не более 2 атм.;
6. Проверить надежность контактных соединений и при необходимости их подтянуть;
7. Проверить состояние кабелей системы согласно п.3.3.2.

3.4 Проверка работоспособности изделия

При проведении проверки работоспособности изделия руководствуйтесь требованиями пункта 2.4 настоящего РЭ.

3.5 Консервация (расконсервация и переконсервация)

Если предполагается, что изделие не будет эксплуатироваться более шести месяцев (если не предполагается производить хотя бы разовые включения) — необходимо провести его консервацию.

3.5.1 Консервацию изделия необходимо проводить в следующем порядке:

1. Отсоединить все кабели от изделий СКДВПф;
2. Демонтировать изделия со штатных мест;
3. Очистить от грязи и коррозии;
4. Восстановить нарушенное лакокрасочное покрытие панели и корпусов;
5. Изделия поместите в плотно закрываемые полиэтиленовые пакеты, поместите в них мешочки с силикагелем, закройте и опечатайте.

3.5.2 Переконсервация изделия должна проводиться каждые 12 месяцев:

1. Распечатайте и откройте полиэтиленовые пакеты с изделиями;
2. Снимите штатные заглушки с резьбовых соединений;
3. Проверьте отсутствие грязи и коррозии на кожухах и деталях изделий;
4. При необходимости восстановите нарушенное лакокрасочное покрытие кожухов и деталей изделий;
5. Блоки поместите в плотно закрываемые полиэтиленовые пакеты, поместите в них мешочки с силикагелем, закройте и опечатайте.

3.5.3 Расконсервацию изделия для приведения в состояние готовности к использованию по назначению необходимо проводить в следующем порядке:

1. Распечатайте и откройте полиэтиленовые пакеты с блоками;
2. Снимите штатные заглушки;
3. Проверьте отсутствие грязи и коррозии на кожухах и деталях изделий;
4. При необходимости восстановите нарушенное лакокрасочное покрытие кожухов и деталей изделий;
5. Установите все изделия на штатные места и подготовьте к работе согласно пунктам 2.2 настоящего РЭ;
6. Проведите проверку работоспособности изделия согласно п.2.4 РЭ.

4 ТЕКУЩИЙ РЕМОНТ

4.1 Общие указания

4.1.1 Текущий ремонт, проводимый на месте может осуществляться силами обслуживающего персонала, знающего правила эксплуатации электроустановок до 1000В, изучившего настоящее руководство и имеющего квалификацию «Специалиста по эксплуатации электрооборудования» или «Электромеханика».

4.1.2 Для диагностики неисправностей изделия используйте п.2.3.8 Таблица 7 «Неисправности и методы их устранения».

По вопросам неисправностей изделия, не поддающихся диагностике, следует обратиться в сервисный центр или службу технической поддержки производителя.

4.1.3 Собственными силами обслуживающего персонала может производиться:

1. Замена предохранителей;
2. Отключение и подключение всех кабелей;
3. Замена изделий СКДВП, не требующая пайки.

4.1.4 Ремонт неисправностей, не перечисленных в п.2.3.8, может производиться только сертифицированными сервисными центрами или службами технической поддержки производителя.

4.2 Меры безопасности

После проведения диагностики, перед проведением текущего ремонта необходимо отключить основное и аварийное питание и убедиться в отсутствии напряжения на входных клеммах изделия. При приведении текущего ремонта необходимо руководствоваться правилами по технике безопасности для установок с рабочим напряжением до 1000 вольт.

5 ТРАНСПОРТИРОВАНИЕ И ХРАНЕНИЕ

5.1 Изделия транспортируются в упаковочных ящиках любым видом транспорта без ограничения скорости и расстояния.

5.2 В случае перевозки изделий авиационным транспортом перевозка должна производиться в герметичных отапливаемых отсеках.

5.3 Хранение изделий и ЗИП, законсервированных на предприятии-изготовителе (оговаривается при поставке), должно производиться не более пяти лет в соответствии с требованиями ГОСТ15150-69.

5.4 Хранение изделий и ЗИП, законсервированных предприятием-получателем (заказчиком) оборудования, должно производиться не более пяти лет, при условии переконсервации не реже, чем один раз в каждые три года.

6 УКАЗАНИЯ ПО ЭКСПЛУАТАЦИИ (применения)

6.1 Изделия должны эксплуатироваться в соответствии с руководством по эксплуатации, инструкцией по эксплуатации и правилами технической эксплуатации судового электрооборудования.

7 ГАРАНТИИ ИЗГОТОВИТЕЛЯ

7.1 Предприятие-изготовитель гарантирует соответствие изделий требованиям ТУ при соблюдении потребителем условий эксплуатации (применения), транспортирования и хранения, устанавливаемых техническими условиями и инструкцией по эксплуатации.

7.2 Гарантийный срок – 12 месяцев со дня подписания приемного акта на судно, но не более 24 месяца со дня отгрузки изделий с предприятия-изготовителя.

7.3 В течение этого срока предприятие-изготовитель осуществляет устранение неисправностей, возникших в изделиях, или производит их замену, если не были нарушены пломбы, условия эксплуатации, транспортирования и хранения, оформлены соответствующие документы в соответствии с гарантийной политикой предприятия.

7.4 Время, в течение которого изделия не могли быть использованы в связи с выходом из строя из-за наличия дефектов, в гарантийный срок не засчитывается.

7.5 В течение гарантийного срока предприятие-изготовитель безвозмездно восполняет ЗИП, расходуемый на устранение отказов и неисправностей.

7.6 Предприятие-изготовитель после прекращения или истечения гарантийного срока за счет заказчика в согласованные сроки обеспечивает соответствие изделий требованиям ТУ и устраняет отказы и неисправности в течение срока службы.

7.7 Гарантийные обязательства прекращаются в случае выработки изделиями установленного технического ресурса.

7.8. Гарантия предоставляется только в случае получения заводом-изготовителем от Покупателя или иного уполномоченного им лица заполненного надлежащим образом сервисного рапорта о проведении пуско-наладочных работ по данному оборудованию на судне.

7.9. Организация, выполнившая пуско-наладку изделия, должна быть сертифицирована Предприятием-изготовителем.

7.10. Сервисный рапорт поставляется вместе с оборудованием и является приложением к техническому паспорту на оборудование.

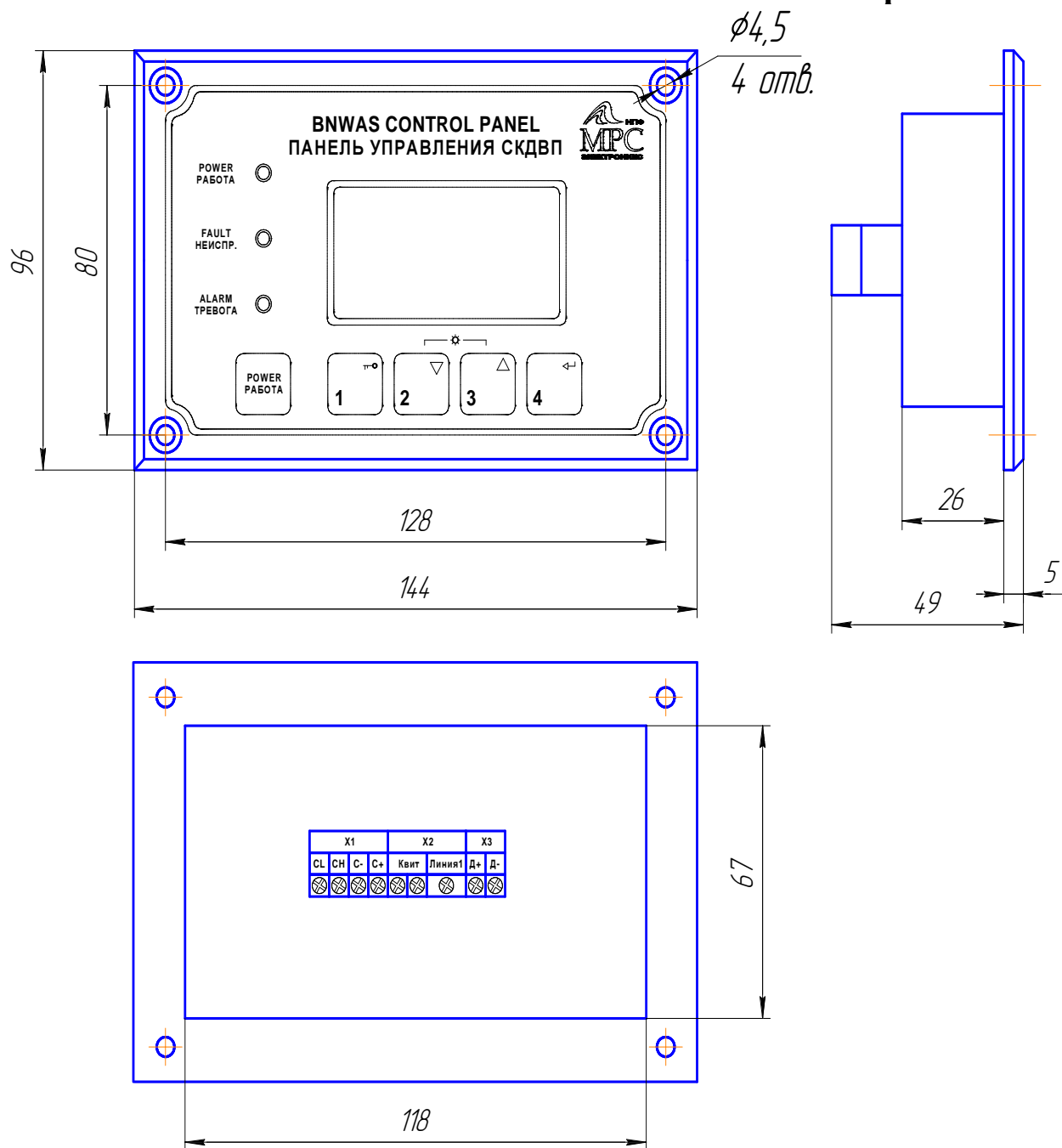
8 УТИЛИЗАЦИЯ

В соответствии с требованиями п.381 "Технического регламента о безопасности объектов внутреннего водного транспорта", п.160 "Технического регламента о безопасности морского транспорта" утилизация изделий производится специализированными предприятиями с лицензией и правом на данный вид деятельности по технической документации согласованной с министерством природных ресурсов и экологии Российской Федерации.

9 СВЕДЕНИЯ ОБ ИЗГОТОВИТЕЛЕ

ООО НПФ «МРС Электроникс», 603014, г. Нижний Новгород, Сормовское шоссе, д.24Н, адрес для корреспонденции: 603137, г.Нижний Новгород, ОПС 137, а/я 159; **Телефон/факс: +7(831)2759380, 4115489, E-mail: mrservis@mail.ru, info@mrs-e.ru, [http:// www.mrs-e.ru](http://www.mrs-e.ru)**

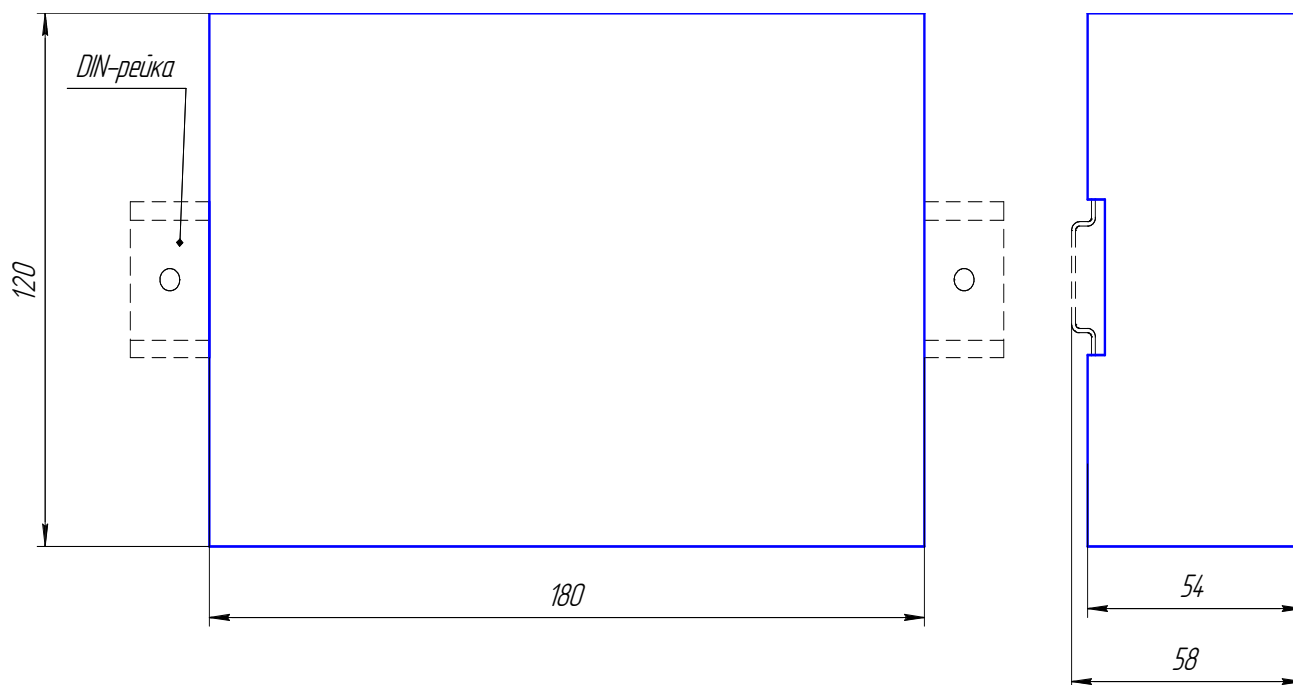
Приложение 1



Вес 0,4 кг
Степень защиты лицевой стороны IP44

Габаритно-установочные размеры Панель сигнализации MP-1

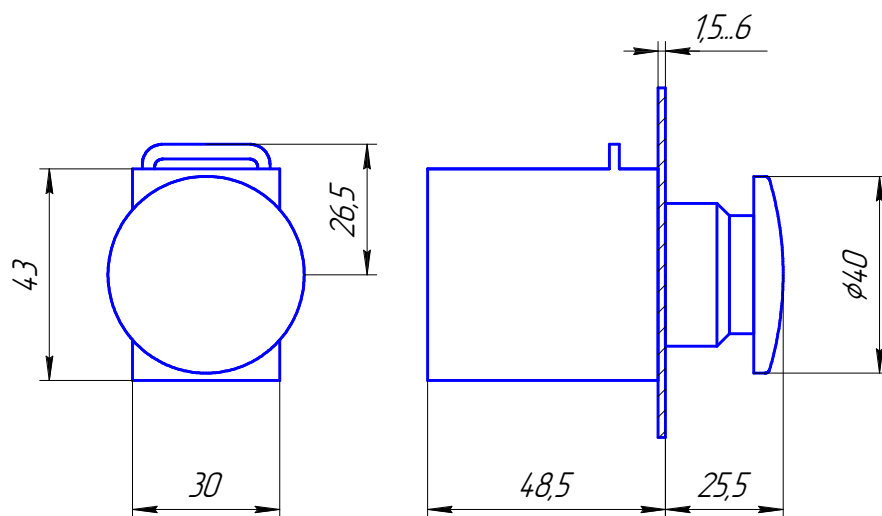
Приложение 2



Вес 0,5 кг
Степень защиты IP20

**Габаритно-установочные размеры
Блок управления МР-2**

Приложение 3

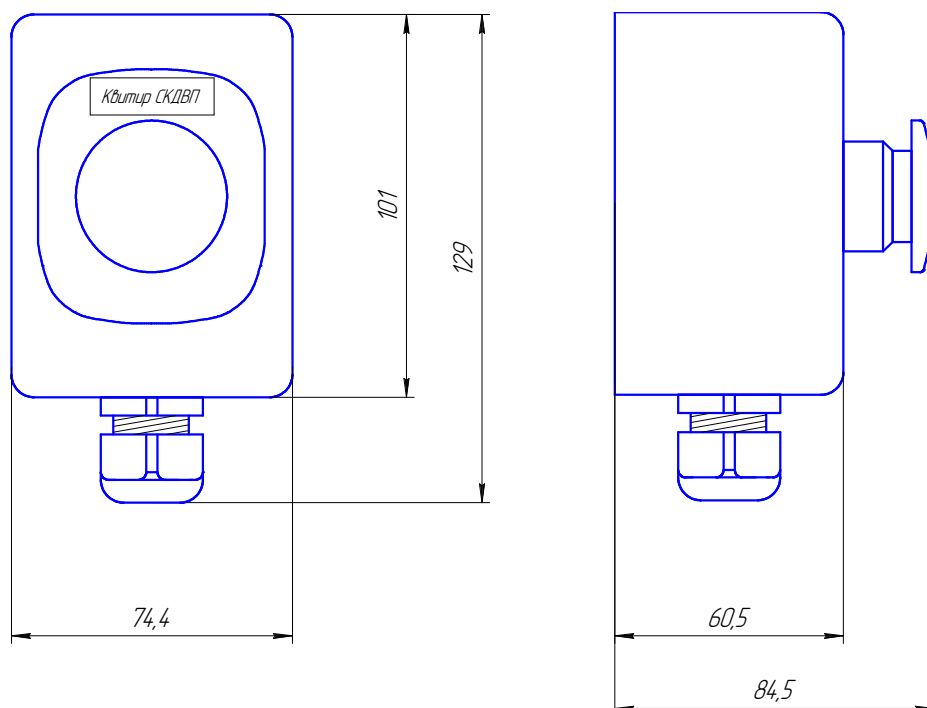


Вес 0,1 кг

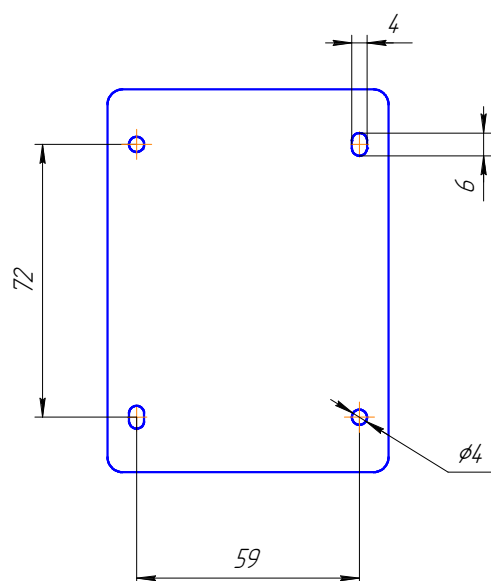
Степень защиты лицевой части IP66

**Габаритно-установочные размеры
Кнопка сброса МР-3**

Приложение 4



Вид сзади без сальников



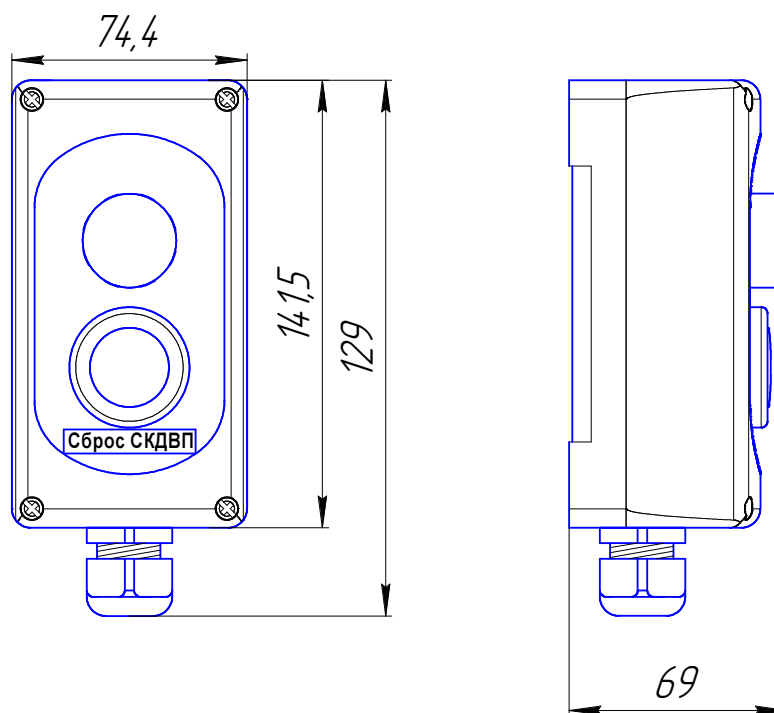
Вес 0,3 кг

Степень защиты IP66

Номинальный диаметр подводимого кабеля 6-10мм²

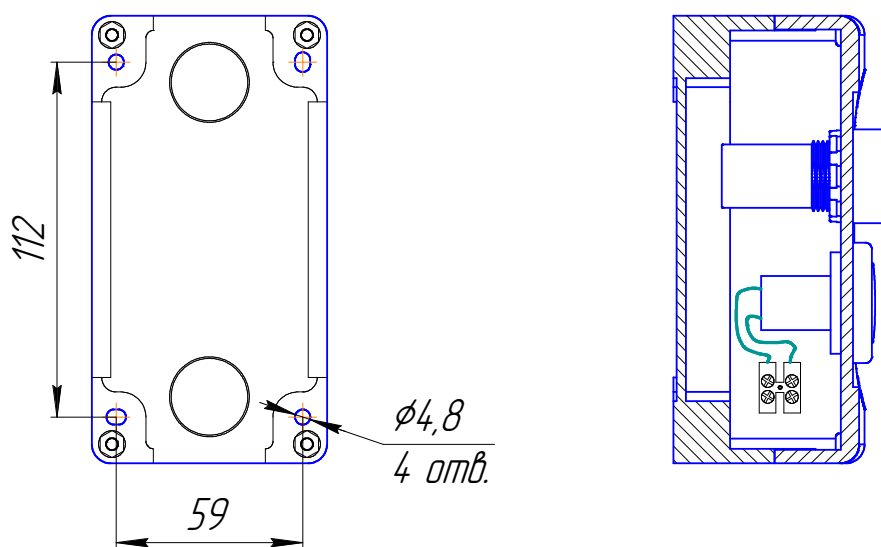
Габаритно-установочные размеры Кнопка сброса MR-3 IP66 OM4

Приложение 4а



Вид сзади без сальников

A-A



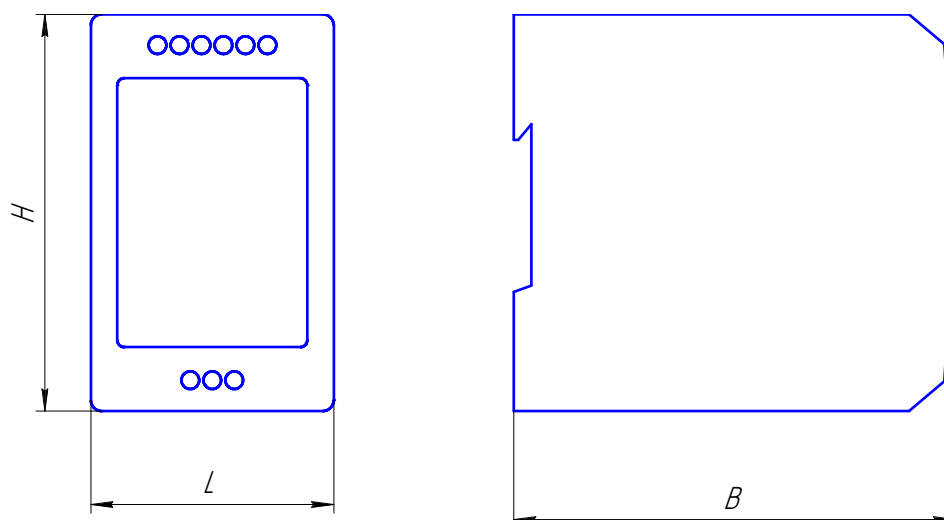
Вес 0,35 кг

Степень защиты IP66

Номинальный диаметр подводимого кабеля 6-10мм²

Габаритно-установочные размеры Кнопка сброса MR-3 IP66 OM1

Приложение 5

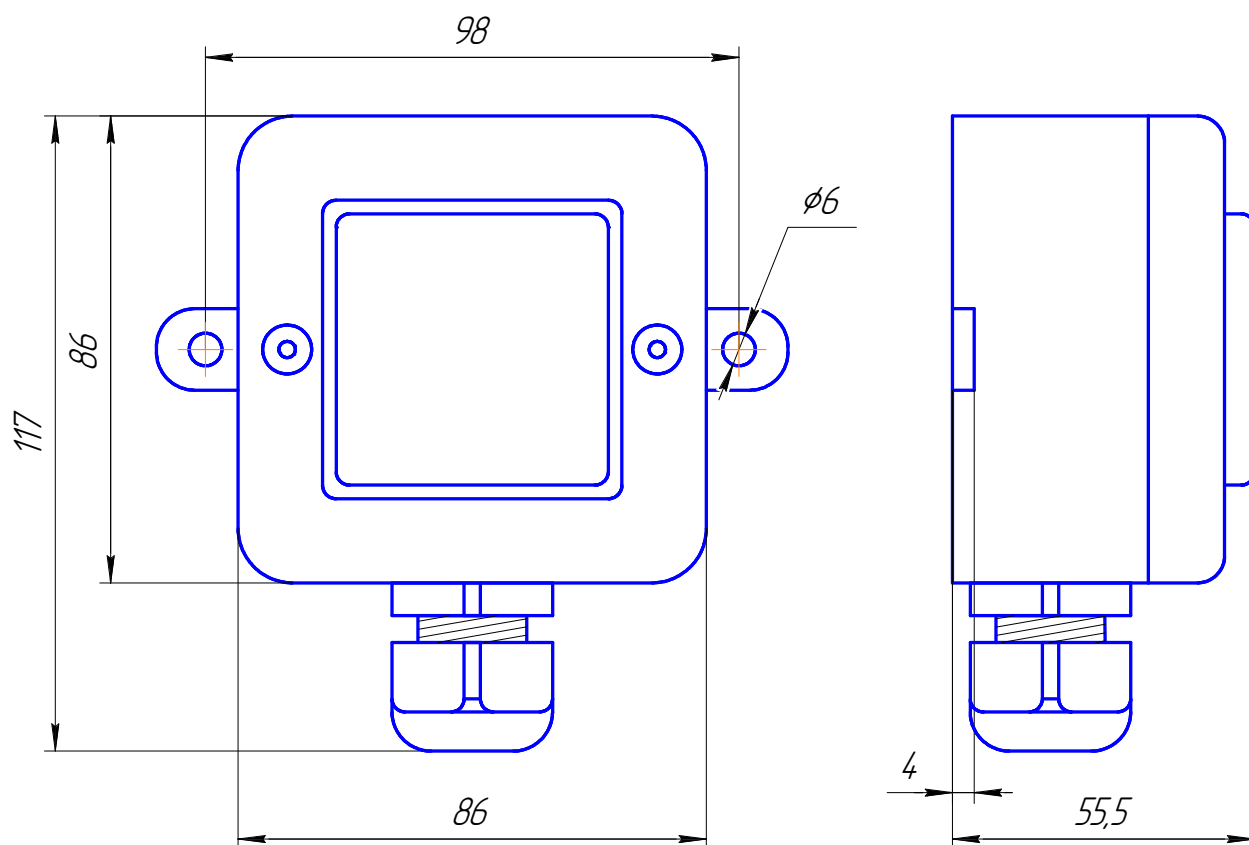


Степень защиты IP20

№п/п	Тип блока питания	L, мм	H, мм	B, мм	Вес, кг
1	БП-15-24	25	93	56	0,1
2	БП-60-24	40	90	100	0,4
3	БП-100-24	55	90	100	0,4
4	БП-120-24	66	126	100	0,8

Габаритно-установочные размеры Блок питания

Приложение 6



Вес 0,3 кг

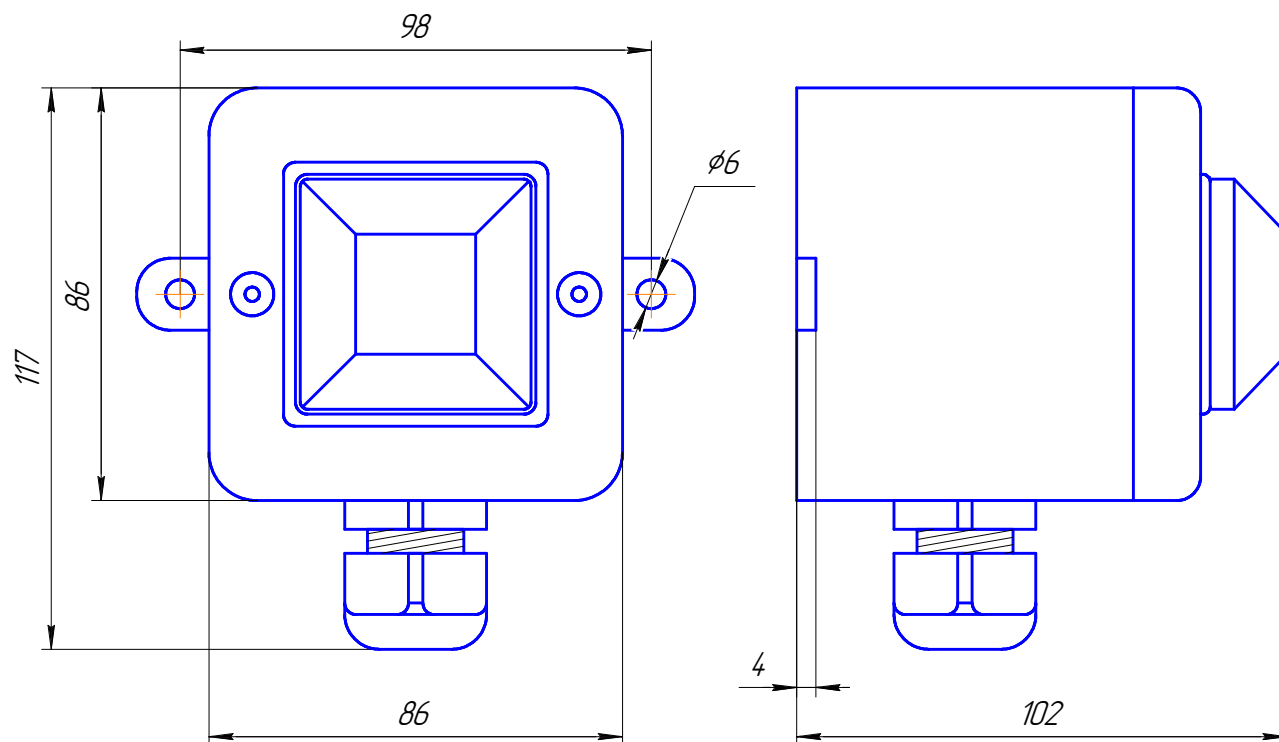
Степень защиты IP56

Номинальный диаметр подводимого кабеля 9-14мм²

Сальник поставляется комплектно с сигнализатором и устанавливается по месту при монтаже.

Габаритно-установочные размеры Сигнализатор звуковой МР-24-С

Приложение 7



Вес 0,3 кг

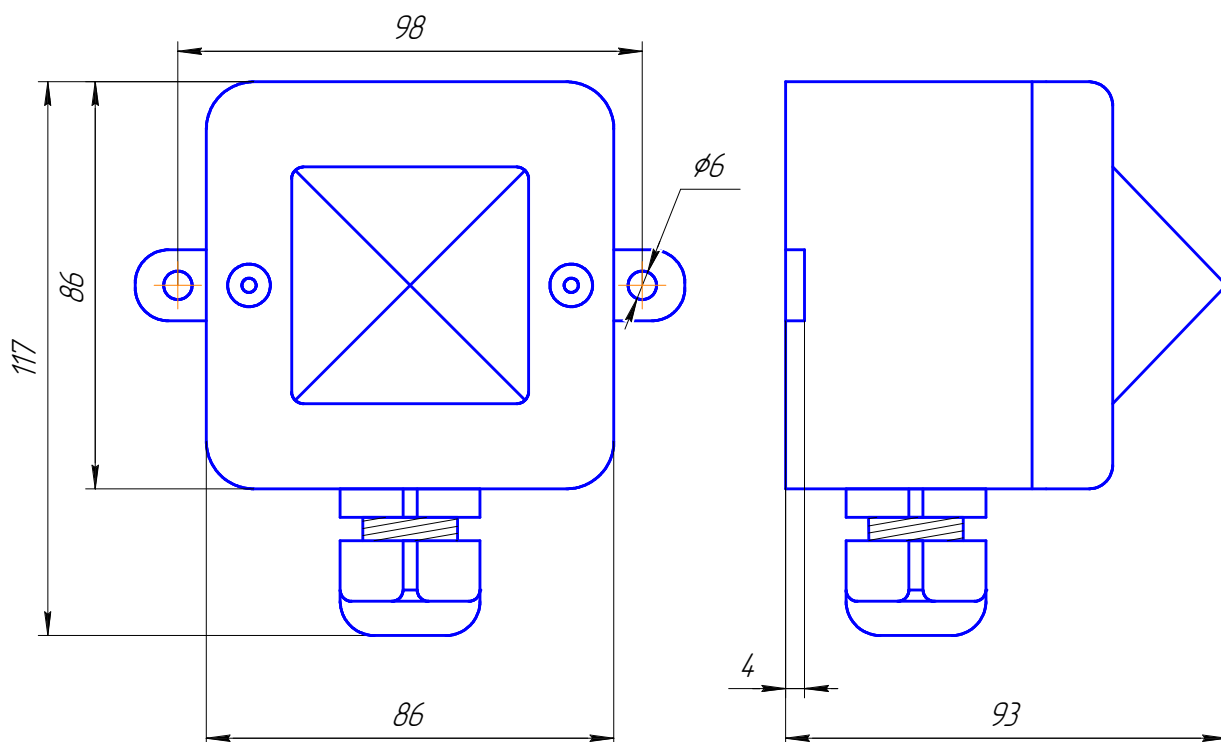
Степень защиты IP56

Номинальный диаметр подводимого кабеля 9-14мм²

Сальник поставляется комплектно с сигнализатором и устанавливается по месту при монтаже.

Габаритно-установочные размеры Сигнализатор комбинированной МР-24-С4

Приложение 8



Вес 0,2 кг

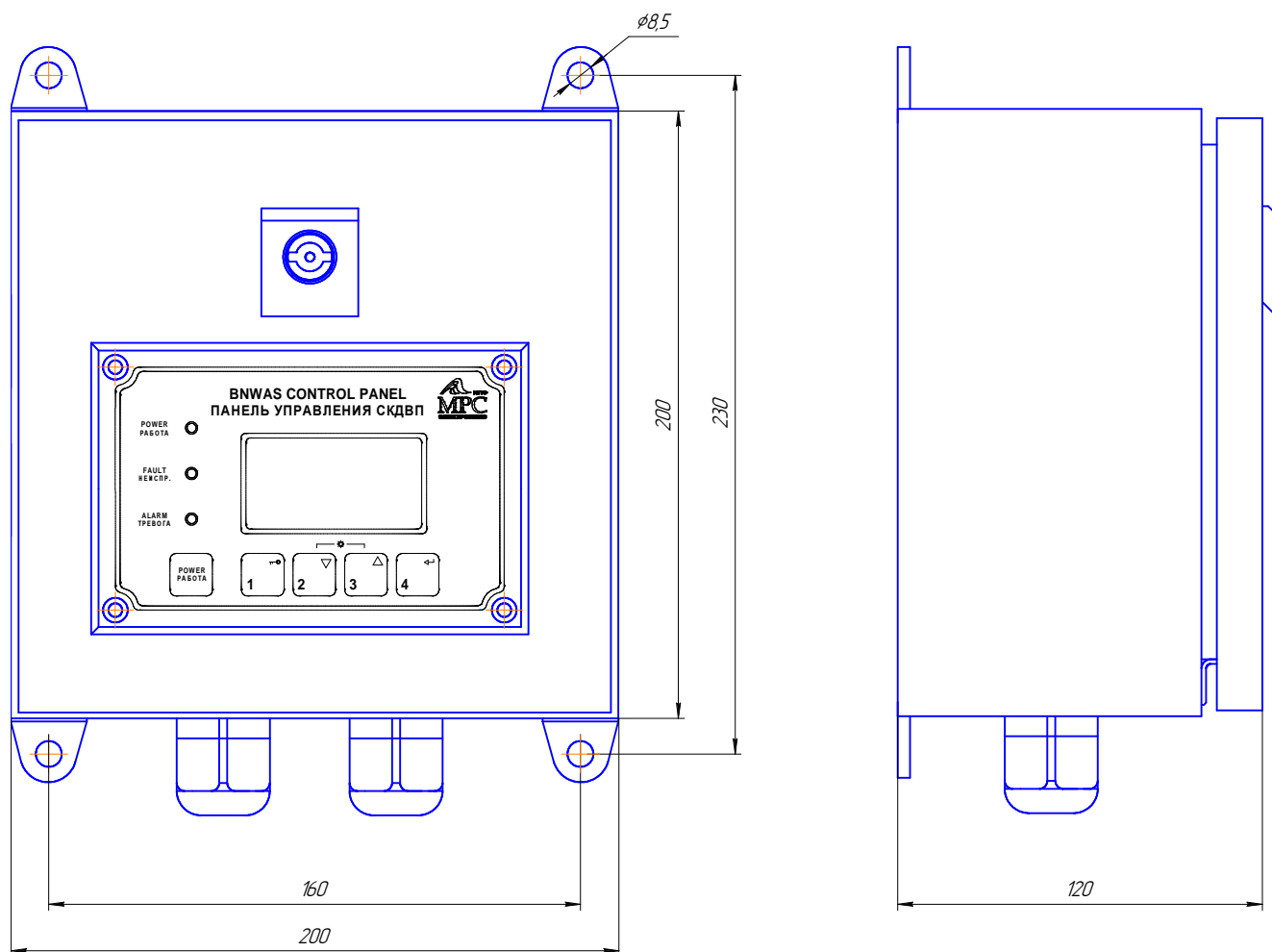
Степень защиты IP56

Номинальный диаметр подводимого кабеля 9-14мм²

Сальник поставляется комплектно с сигнализатором и устанавливается по месту при монтаже.

Габаритно-установочные размеры Сигнализатор световой МР-24-Л1

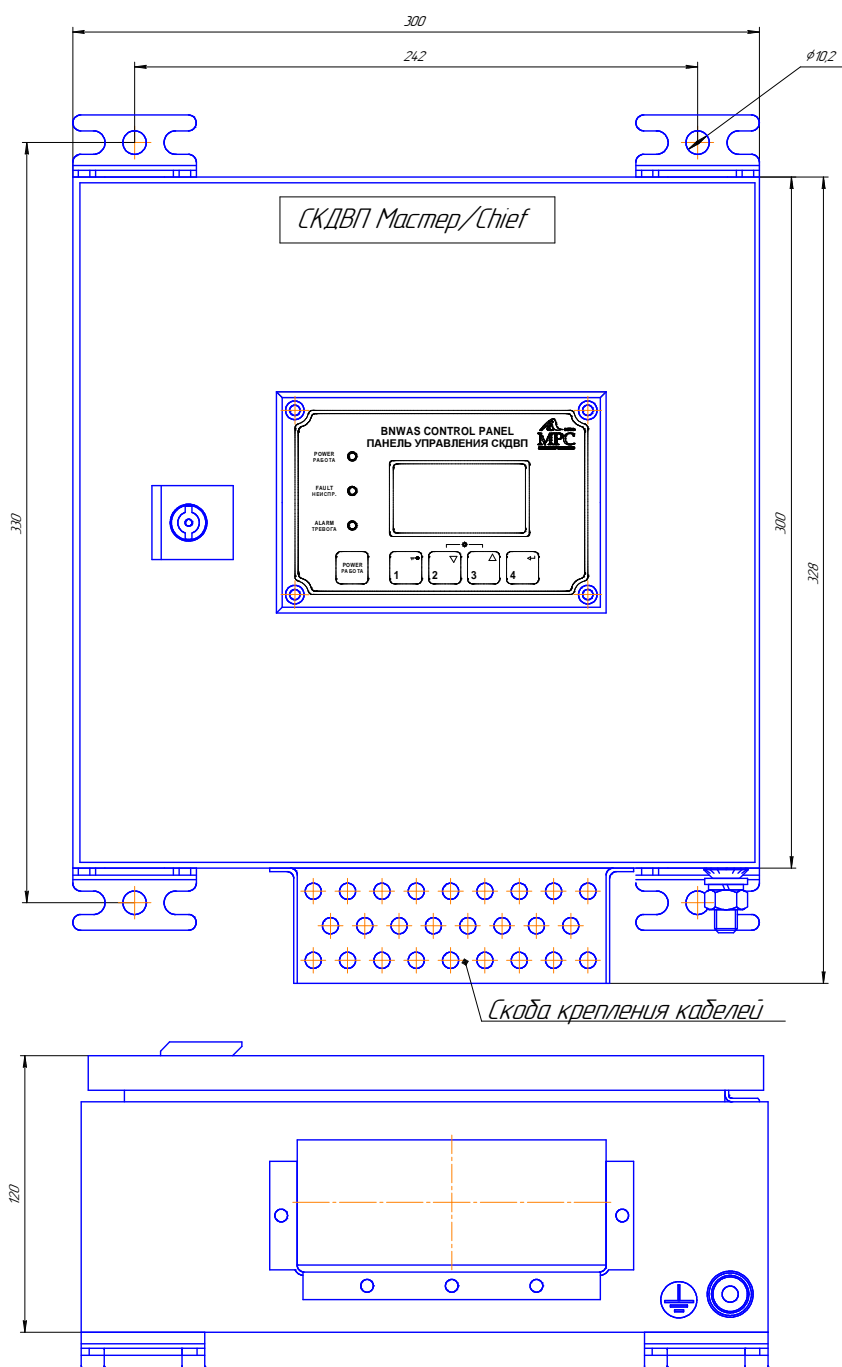
Приложение 9



Вес 4 кг
 Степень защиты IP44
 Номинальный диаметр подводимого кабеля 6-13 мм²

Габаритно-установочные размеры Блок щитовой МР-ЩО

Приложение 10

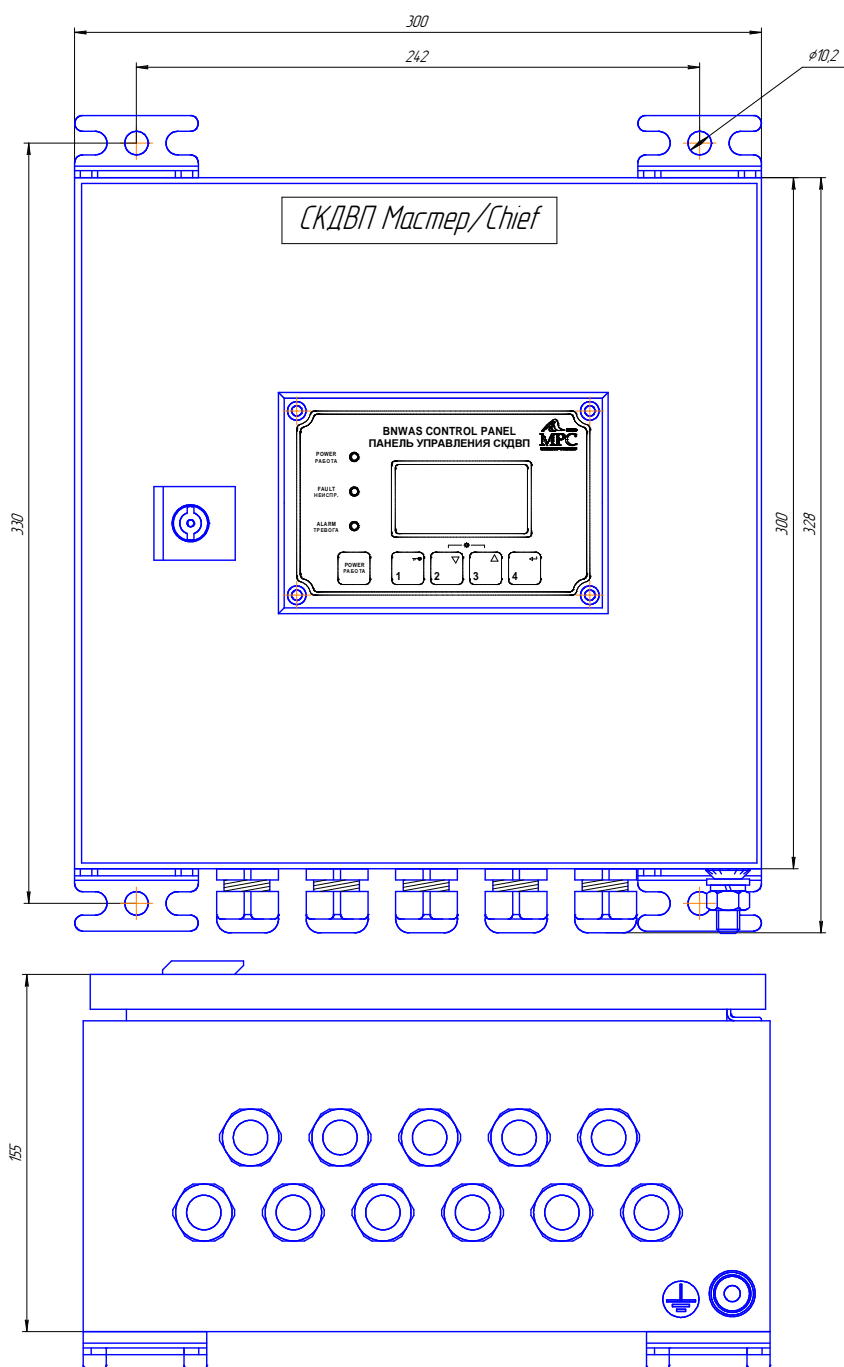


№п/п	Тип	Состав изделий	Степень защиты	Вес, кг
1	MR-Щ1	MR-2, БП-xxx-24*	IP22	6,5
2	MR-Щ2	MR-1, MR-2, БП-xxx-24*	IP22	7,5

* необходимость комплектации блоком питания БП-xxx-24 оговаривается при заказе

Габаритно-установочные размеры Блок щитовой MR-Щ1, MR-Щ2

Приложение 11



Номинальный диаметр подводимого кабеля 6-13мм²

№п/п	Тип	Состав изделий	Степень защиты	Вес, кг
1	МР-Щ1	МР-2, БП-xxx-24*	IP44	8
2	МР-Щ2	МР-1, МР-2, БП-xxx-24*	IP44	9

* необходимость комплектации блоком питания БП-xxx-24 оговаривается при заказе

Габаритно-установочные размеры МР-Щ1, МР-Щ2 Блок щитовой

Приложение 12

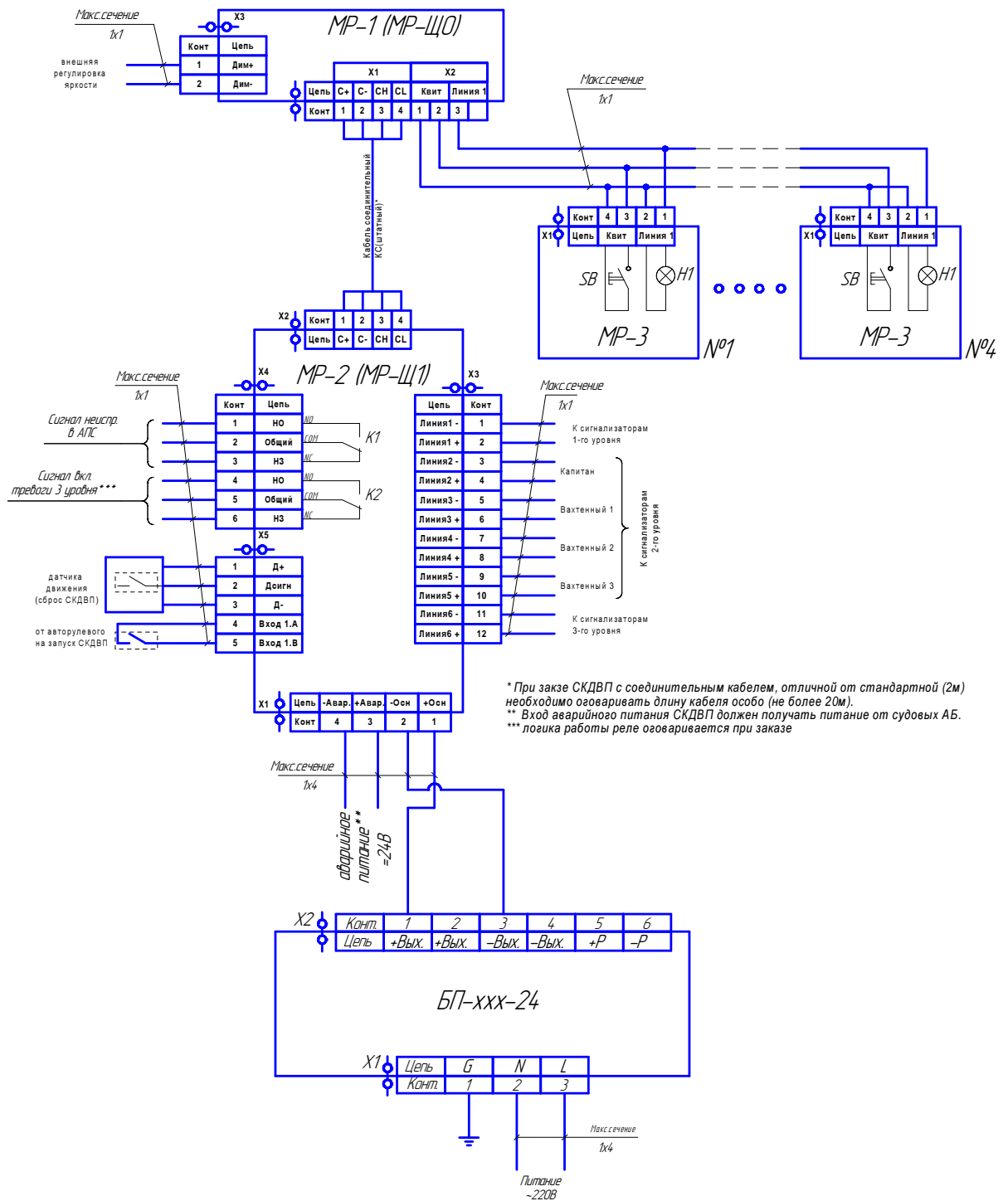
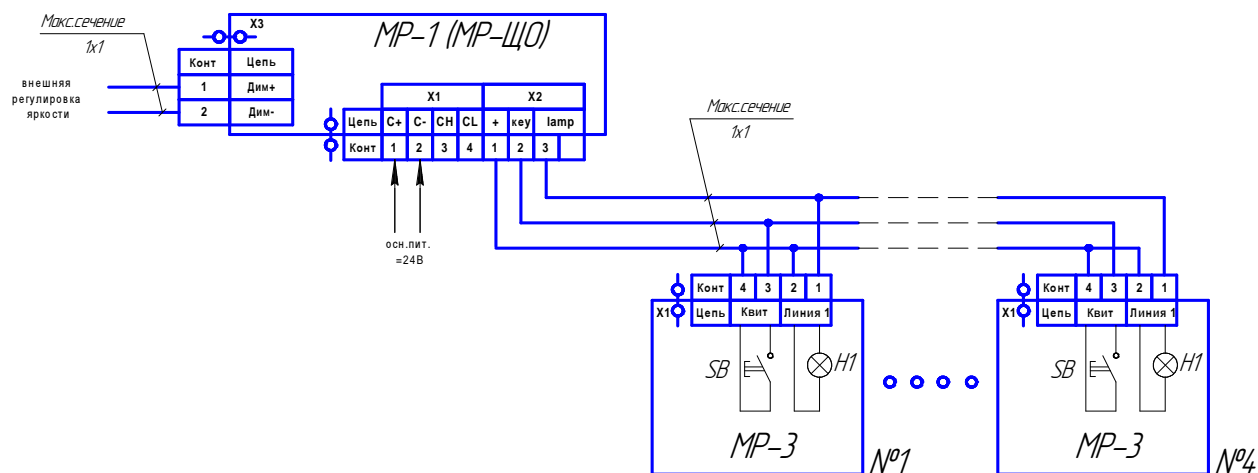


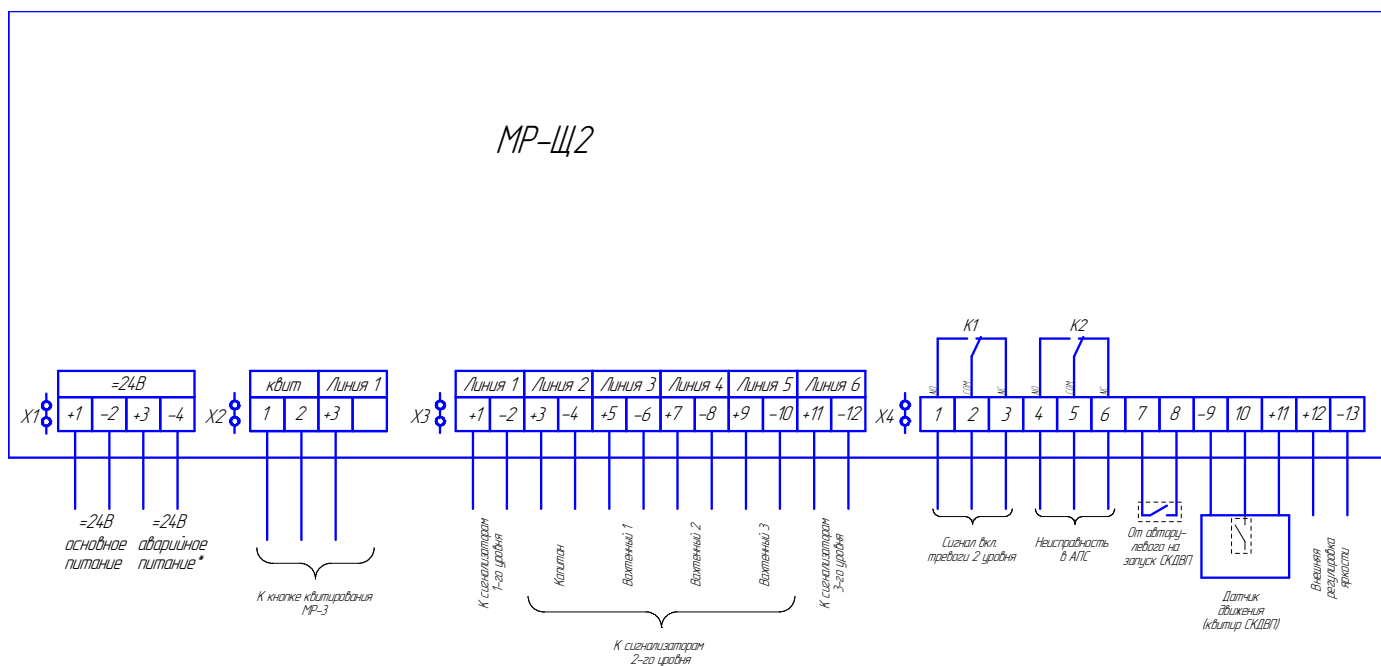
Схема соединений СКДВП

Приложение 12а



**Схема соединений
СКДВП
(вариант подключения в случае комплектации системы без блока MP-2)**

Приложение 13



* Вход аварийного питания СКДВП должен получать питание от судовых АБ

Схема соединений СКДВП

Приложение 14

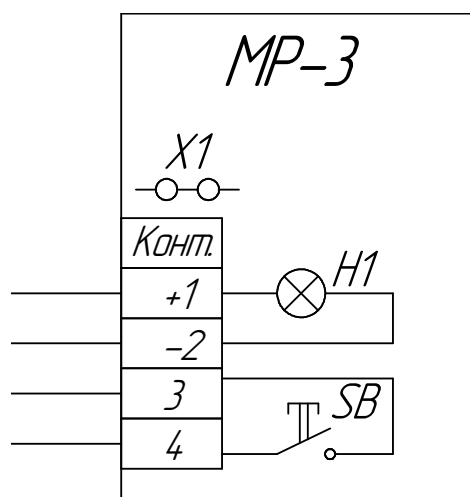
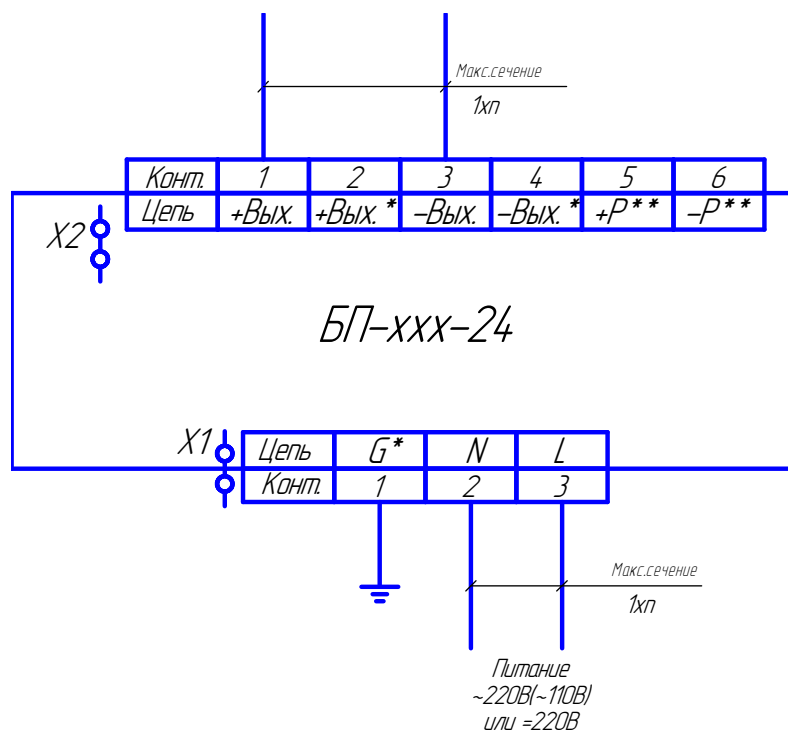


Схема соединений Кнопка сброса MP-3

Приложение 15



*- отсутствует у БП-15-24

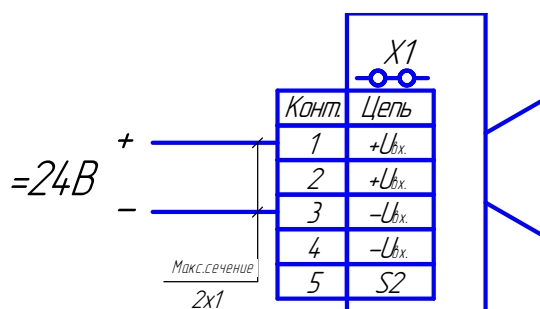
** - только для БП-480-24

Клеммы +P, -P предназначены для подключения блоков питания в параллельную работу

Тип	БП-15-24	БП-60-24	БП-100-24	БП-120-24
Максимальное сечение п, мм ²	1,5	1,5	1,5	4

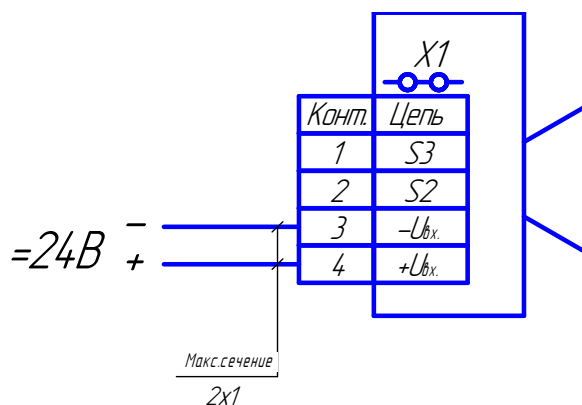
Схема электрическая подключений Блок питания

Приложение 16



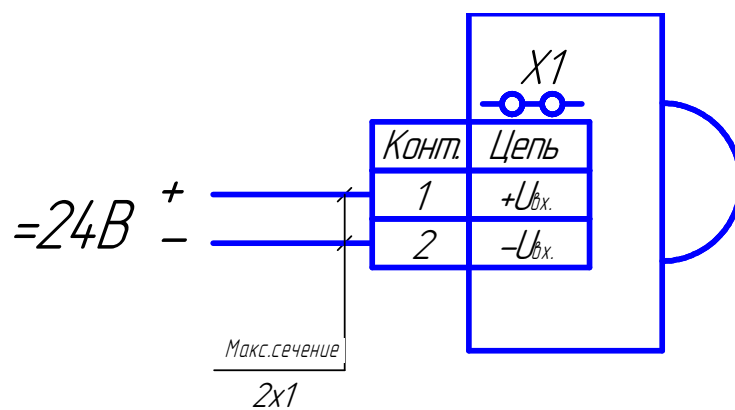
**Схема электрическая подключений
Сигнализатор звуковой МР-24-С**

Приложение 17



**Схема электрическая подключений
Сигнализатор комбинированной МР-24-С4**

Приложение 18



**Схема электрическая подключений
Сигнализатор световой МР-24-Л1**