

NAVCOM™

СДЕЛАНО
В МОСКВЕ

NAVMARINE

НА РЫНКЕ РАДИОСВЯЗИ И НАВИГАЦИИ
22
года
2003-2025



Изделия проходят испытания
на оформление свидетельства
об одобрении типа Российского
Классификационного Общества



Изделия проходят испытания
на оформление свидетельства
об одобрении типа Российского
морского регистра судоходства



GAMMA 50/110

СПУТНИКОВЫЕ КОМПАСЫ ДЛЯ МОРСКИХ И РЕЧНЫХ СУДОВ

- Определение достоверного курса судна с высокой точностью
- Разработаны на базе профессионального ГНСС приемника, соответствующего высочайшим требованиям по качеству и надежности навигационного решения
- Высокий уровень помехоустойчивости при определении курса
- Широчайший спектр практического применения компасов
- Оборудование от известного отечественного производителя

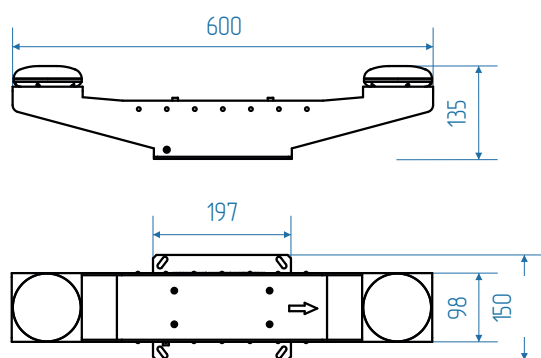
NAVCOM GAMMA

Устройства дистанционной передачи курса NavCom серии Gamma позволяют точно определять текущее значение достоверного курса и координат судна и предназначены для использования в составе навигационного комплекса на судах внутреннего и внешнего плавания, в том числе смешанного. Изделия разработаны на базе профессионального навигационного модуля. В качестве дисплея может использоваться любое средство визуального отображения, способное получать информацию по протоколу NMEA0183 и отображать текущее значение курса и координат. Устройства дистанционной передачи курса NavCom имеют высокий уровень помехоустойчивости, при котором происходит срыв задачи определения курса, что позволяет эффективно применять их в особых условиях, при которых создаются помехи для устройств, работающих со спутниковыми группировками ГНСС.

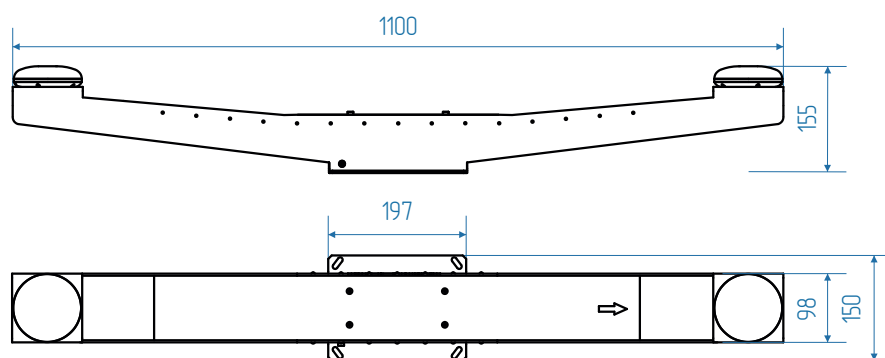
Основные параметры и характеристики:

Модификация:	50	110
Сигналы ГНСС	GLONASS L1, L2 GPS L1 C/A, L2P (Y)/L2C, L5 Galileo E1, E5a, E5b BDS B1I, B2I, B3I QZSS L1, L2, L5	GLONASS L1, L2 GPS L1 C/A, L2P (Y)/L2C, L5 Galileo E1, E5a, E5b BDS B1I, B2I, B3I QZSS L1, L2, L5
Погрешность определения достоверного курса по уровню вероятности 0,95, град, не более	0,75	0,45
Время с момента подачи электропитания до выдачи достоверного курса, сек, не более	48	48
Уровень помехоустойчивости, при котором происходит срыв задачи определения курса, дБ, не менее	52	52
Интерфейс для обмена данными с потребителем	NMEA0183	NMEA0183
Частота выдачи навигационных предложений, Гц, не более	20	20
Выходные сообщения	DTM, GBS, GGA, GLL, GNS GRS, GSA, GST, GSV, THS RMC, ROT, VTG, ZDA	DTM, GBS, GGA, GLL, GNS GRS, GSA, GST, GSV, THS RMC, ROT, VTG, ZDA
Рабочая температура, °С	-40...+55	-40...+55
Напряжение электропитания, В	12/24	12/24
Масса, не более, кг	2,5	3,5
Габаритные размеры (ДхШхВ), мм, не более	600 x 150 x 135	1100 x 150 x 155
Степень защиты	IP56	IP56

Габаритные размеры изделий:



NavCom Gamma 50



NavCom Gamma 110

Произведено ООО НПП «НавМарин»



Подробная информация на сайте
www.navcom.ru

Адрес: 125599, г. Москва, МКАД 78км, д.14, корп.1
Тел./факс: +7 (495) 445 22 26
E-mail: info@navmarine.ru



Контактная информация дилера