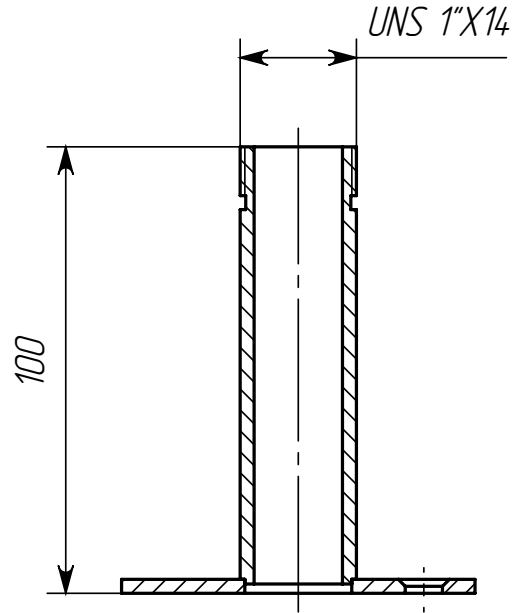
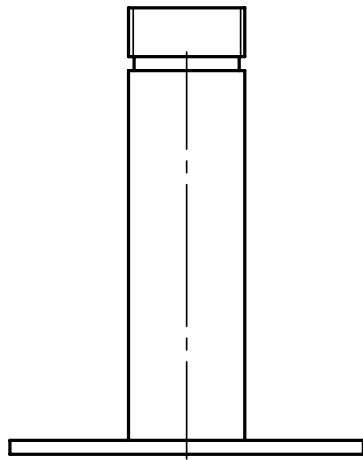


НАДС.301318.ХХХСБ

Перв. примен.

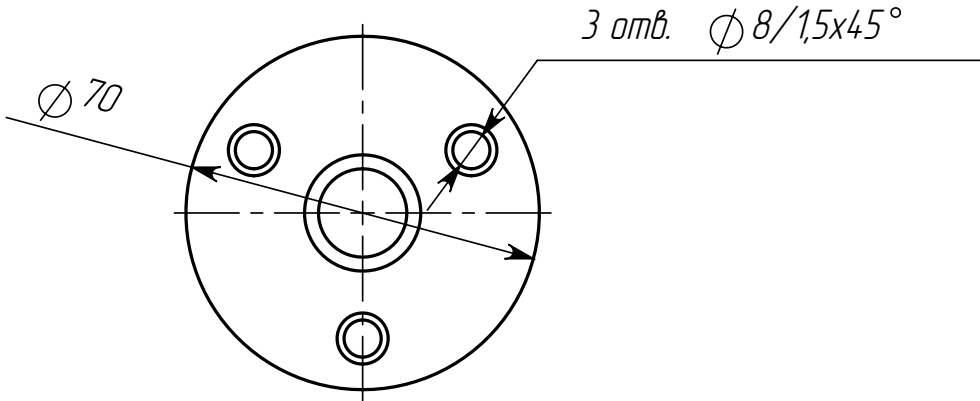
Справ. №



Подпись и дата

Инв. № дробл.

Взам. инв. №



1. Размеры для справок.
2. Сварные швы по ГОСТ 14771-76 .
3. Общие технические требования по ОСТ4. ГО.070.015

Подпись и дата

Инв. № подл.

НАДС.301318.ХХХСБ

Изм.	Лист	№ докум.	Подп.	Дата
Разраб.		Назаров		27.01.14
Пров.		Мигалин		
Т. контр. Нач.				
КБ				
Н. контр.				
Утв.				

Переходник-крепление
Сборочный чертёж

Лит.	Масса	Масштаб
	0.24	1:2
Лист 1	Листов 1	

ООО "НавМарин"